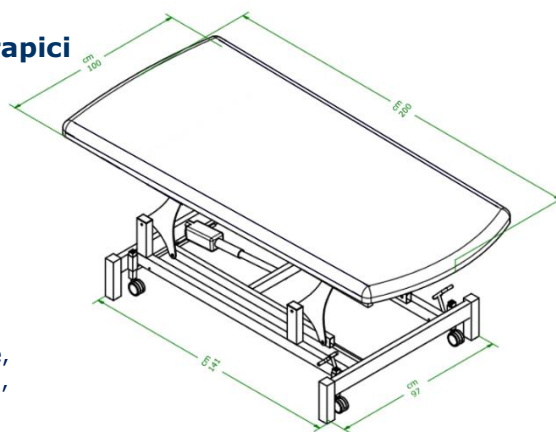


**Art. Fisio Bobath – Lettino per trattamenti fisioterapici**

<b>Codice Articolo</b>	FB.100.1
<b>N°. Repertorio</b>	1580784
<b>Codice CND</b>	Z12069099



**Caratteristiche**

Lettino tipo Bobath per trattamenti e manipolazioni, a 1 sezione, regolabile in altezza tramite comando elettrico a pedale o pulsantiera, idoneo per l'utilizzo in fisioterapia e studi medici.

Il lettino è costituito dai seguenti componenti:

- struttura base portante e telaio superiore in tubolare di acciaio tutto verniciato con polveri epossidiche
- struttura cuscini/sezioni composti da pannelli truciolari imbottiti con resine espanse e rivestiti in ecopelle lavabile e autoestinguente in CLASSE 1 IM
- motore elettrico e centralina di controllo

**Struttura base portante, caratteristiche salienti:**

In tubolare di acciaio 50x40 e 80x30 poggiante su 4 ruote piroettanti, con meccanismo di stazionamento (freni) che agisce su tutte e 4 le ruote.

- ruote di grandi dimensioni per facilitare gli spostamenti;
- meccanismo di stazionamento poggiante su 4 gambe diam. 50 mm;
- movimentazioni precise e graduali;
- gestione dell'altezza tramite motore elettrico con comando elettrico a pedale o pulsantiera

**Struttura cuscini/sezioni, caratteristiche salienti:**

Sezioni/cuscini poggianti su telaio in tubolare di acciaio 50x20

- 1 sezione (senza snodi)
- Cuscino con bordi arrotondati con imbottitura da 60 mm.;
- Lato testa con foro naso/bocca ergonomico a richiesta;
- Gamma colori: nero, blu, panna, verde, e personalizzati

**Impiego**

Dispositivo destinato a trattamenti e manipolazioni fisioterapiche, visite specialistiche. Non utilizzabile per trasportare il paziente.

**Target**

Reparti di fisioterapia, palestre, case protette, RSA, sanitarie, studi medici specialistici.

**Controindicazioni**

Dispositivo utilizzabile solo da personale medico o professionisti idoneamente formati per i trattamenti fisioterapici.

**Avvertenze**

La mancata osservanza delle indicazioni riportate nel manuale di istruzioni fornito a corredo può causare un uso improprio del prodotto.

**Stoccaggio**

Proteggere dall'umidità e dall'esposizione diretta ai raggi solari.

**Dati Tecnici**

Dimensioni totali:	200 x 100 cm
Dimens. a richiesta:	200 x 80 cm
Peso del lettino:	88 kg
Portata massima:	220 Kg
Spostamento:	4 ruote piroettanti
Freno:	centralizzato
Stazionamento:	su base a 4 piedi
Altezza variabile:	da 47 a 94 cm
Protezione IP:	54
Potenza del motore:	6.000 N
Tensione di rete:	220-240 Vc.a. 50/60 Hz.
Rispondenza Normative:	CEE 2017/745 Classe I IEC60601-1 3° ed.
Supporto rotolo lenzuol.:	opzionale
Rivestimento piani:	gamma 4 colori
Rivestimento piani, base:	blu

LATEX FREE

Dispositivo Medico di Classe I

Coremec S.r.l. si riserva, in qualsiasi momento, di apportare modifiche o migliorie ai prodotti senza modificarne la sostanza. Coremec S.r.l. si riserva di intervenire in qualsiasi modo e in qualsiasi momento per l'uso improprio delle informazioni riportate.

**COREMEC s.r.l.**

Sede Legale, Amministrativa e Direzione Commerciale  
C.so Vittime del lavoro, 9 - 10042 Nichelino (TO)  
Tel. +39 011-35.89.481 r.a. - Fax +39-011-35.89.483

[www.coremec.it](http://www.coremec.it)

e-mail: [coremec@coremec.it](mailto:coremec@coremec.it)



**COREMEC s.r.l.**

Export Department  
e-mail: [export@coremec.it](mailto:export@coremec.it)

Azienda con Sistema di Gestione Qualità Certificato UNI EN ISO 9001:2015

La presente scheda tecnica annulla e sostituisce tutte le edizioni precedenti  
ST\_FB.100.1 Edizione \_r0\_2018